

## 5. Гарантийные обязательства

5.1 Завод изготовитель гарантирует соответствие параметров горелки указанным в данном паспорте при соблюдении потребителем условий эксплуатации.

Срок гарантии составляет 6 месяцев со дня отгрузки продавцом  
Гарантия не распространяется на быстроизнашивающиеся комплектующие (сопла, наконечники, держатели наконечников, каналы направляющие, газовые диффузоры)

5.2 В случае обнаружения неисправности по вине изготовителя обращайтесь к официальному дистрибьютору **TBi industries** в России, компании **ООО «Технотерм-С»**.

Без настоящего паспорта и отметки ОКК о приемке продукции претензии по качеству не принимаются.

### ООО "ТЕХНОТЕРМ-С"

Официальный дистрибьютор **TBi industries** (Германия)

e-mail: [info@tehnoterm-s.ru](mailto:info@tehnoterm-s.ru) тел. факс. (812) 458-85-64

<http://www.tehnoterm-s.ru>

Подпись:

Дата:



ООО «ТЕХНОТЕРМ-С»

**Горелки  
для дуговой полуавтоматической сварки  
в защитных газах**

**TBi 7G-short (короткая)  
TBi 7G-long (длинная)**



Паспорт

### ООО "ТЕХНОТЕРМ-С"

Официальный дистрибьютор **TBi industries** (Германия)

e-mail: [info@tehnoterm-s.ru](mailto:info@tehnoterm-s.ru) тел. факс. (812) 458-85-64

<http://www.tehnoterm-s.ru>

## 1. Общие сведения об изделии

1.1 Горелка TBi 7G предназначена для полуавтоматической сварки плавящимся электродом в среде защитных газов

1.2 Горелка изготовлена TBi industries GmbH (Германия) в соответствии с евростандартом **IEC 60974-7**

Дистрибьютор ООО «Технотерм-С»:

г.Санкт-Петербург

Тел. (812) 458-85-64

Сайт: [www.tehnoterm-s.ru](http://www.tehnoterm-s.ru) e-mail: [info@tehnoterm-s.ru](mailto:info@tehnoterm-s.ru)

## 2. Технические характеристики

Номинальный сварочный ток (сварка в CO<sub>2</sub>) А 360-коротк/380-длин

Номинальный сварочный ток (сварка в смеси Ar- CO<sub>2</sub>) А 325-коротк/345-длин

Продолжительность включения при длительности цикла 10 мин., ПВ,% 60

Тип охлаждения Газовое

Диаметр электродной проволоки 0,8-1,2

Длина (м) 3.3 (4.3) (5.3)

## 3. Стандартная комплектация

Горелка TBi-7G Короткая 166P3423X0 Длинная 166P4423X0 (3,4,5м=X)

В горелке установлены:

Канал напр. (ø пров. 1.0-1.2) (L 3, 4, 5 м =X) 324P2045X4

Наконечник M8 L=30мм 340P101262

- Короткая версия - ø 1.0 мм 340P101262

- Длинная версия - ø 1.2 мм 340P121262

Держатель наконечника M8 L=25мм 342P008033

Сопло коническое ø 16 мм 345P022171

Газовый диффузор 130P002026

**ВНИМАНИЕ:** Для специальных видов сварки (например, AL) требуется дополнительная комплектация горелки.

## 4. Устройство и принцип работы

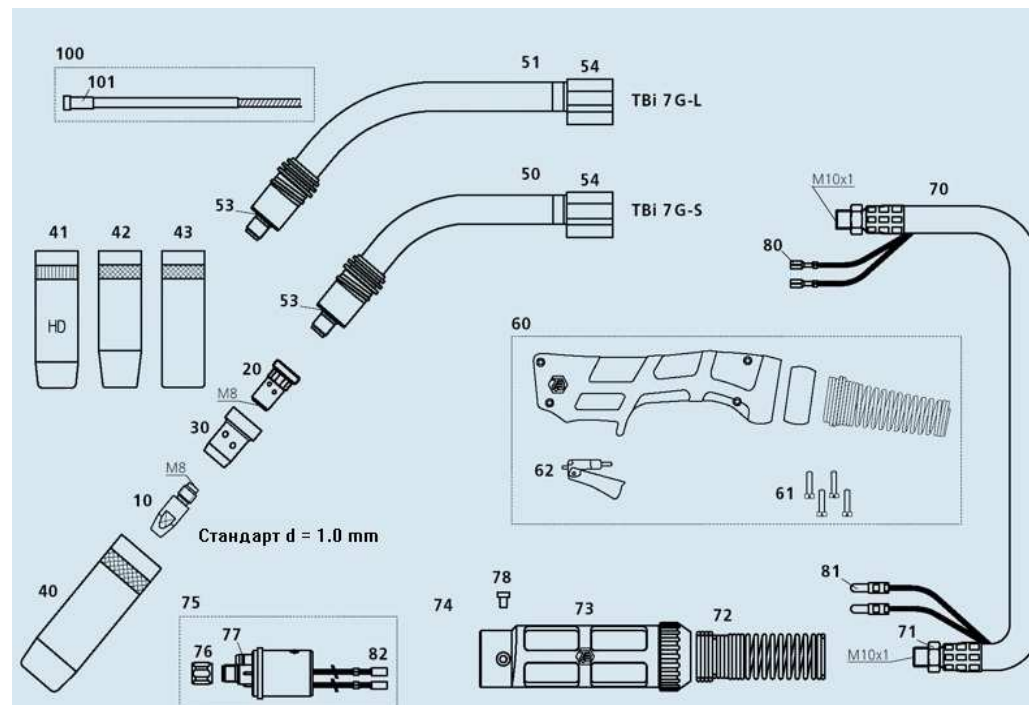
4.1 Горелка предназначена для подачи токоведущей электродной проволоки и защитного газа в зону сварки.

4.2 Горелка состоит из головной части (корпус, ручка, сменные комплектующие), коаксиального комбинированного кабеля, канала направляющего и суппорта с евроадаптером.

Евроадаптер осуществляет совмещенный подвод тока, электродной проволоки, защитного газа и сигнала цепей управления.

4.3 В процессе работы необходимо следить за состоянием наконечника, сопла и спирали. Наконечник и сопло очищать от брызг металла. При изношенности заменять. Для продления срока службы рекомендуется использование антипригарных средств (спрей, паста) компании TBi.

**ВНИМАНИЕ!** Работа в режиме, превышающем номинальный, недопустима, т.к. приводит к разрушению горелки. Спираль и наконечник должны соответствовать подаваемой электродной проволоке!



Позиция	Наименование	Артикул
40	Сопло	345P022171 ø 16
41		345P022271 ø 16 HD
42		345P023171 ø 14
50 51	Корпус горелки	166P101140 – короткая 166P101150 - длинная
70	Шлейф	360P3511X0 (X=L)-для короткой 360P5011X0 (X=L)-для длинной
10	Наконечник	340PXX1262 (M8, XX= ø)
20	Держатель наконечника	342P008033 (M8, L=25)
60	Ручка горелки в сборе	380P220400
30	Газовый диффузор	130P002026 черный 130P002019 керамич.
100	Канал направляющий	324P2045X4 (X=L)
73	Суппорт кабеля	701P001045
72	Пружина	600P102099
75	Евроадаптер	701P001048