

TBi AT 420 / 420S

Горелка TIG для автоматической сварки

Высокая производительность – простота в эксплуатации

- надежное охлаждение вольфрамового электрода и стабильная передача тока благодаря держателю электрода новой конструкции
- оптимизированная газовая защита
- допускается использование больших газовых сопел
- регулировка положения электрода при помощи калибра
- Версия S: электрод можно опустить даже во время работы поворотом регулятора сверху

Технические данные

TBi AT 420 / 420S Горелка TIG для автоматической сварки

Мощность при ПВ 100%
(10 мин. цикл работы)

	AT 420	AT 420S
- AC	400 A	280 A
- DC	500 A	400 A
Диаметр элетрода	1.6 - 6.4 mm	1.6 - 4.8 mm
Охлаждение	водяное	
Соответствует стандарту	IEC 60974-7	

Информация для заказа

Подключение

Длина

AT 420

AT 420S

AT 420

AT 420S

- с устройством подачи проволоки -

M12x1 (Standard)

4.0 м

491P437004

491P427004

495P437004

*

8.0 м

491P437008

491P427008

495P437008

*

TSB 3550

4.0 м

491P437074

491P427074

495P437074

*

8.0 м

491P437078

491P427078

495P437078

*

Euro WZ-0

(совместимо с TBi PF 16)

4.0 м

491P437054

491P427054

495P437054

495P427054

8.0 м

491P437058

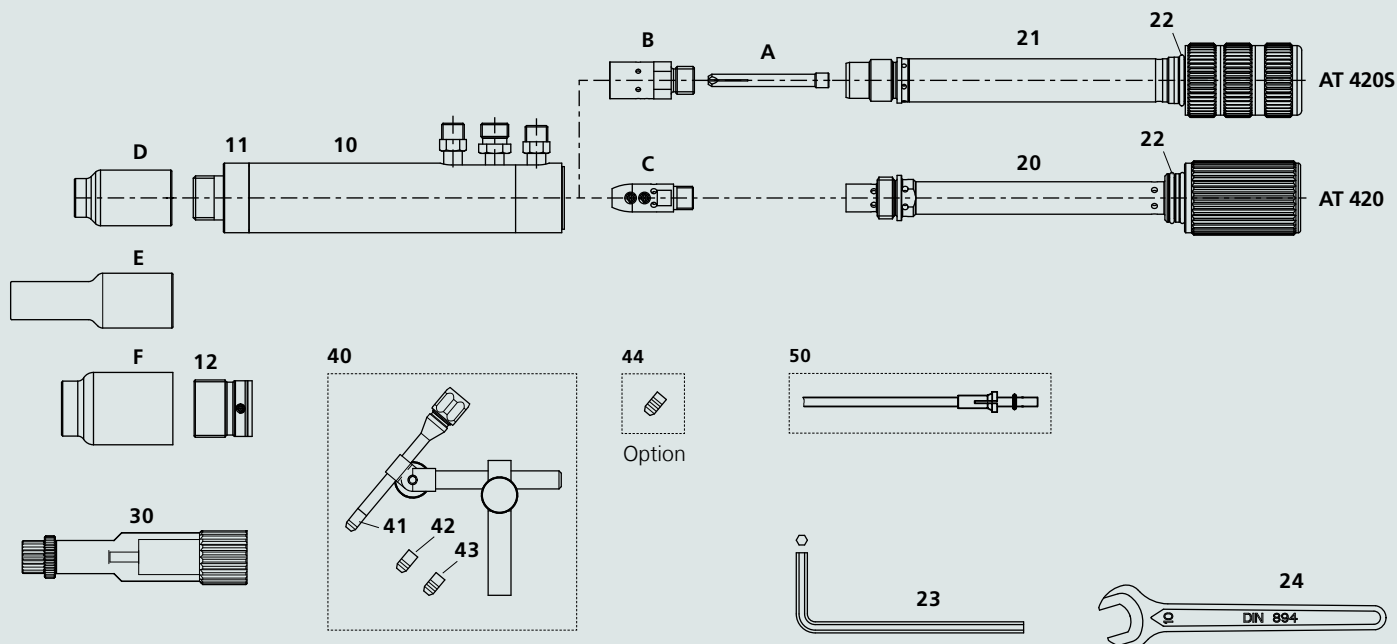
491P427058

495P437058

495P427058

* по запросу

В комплект поставки горелки не входят запасные части и калибр, их необходимо заказывать отдельно. Возможно изготовление горелок с другой длиной шлейфа.



Поз. Наименование

Артикул

Поз. Наименование

Артикул

Комплектующие

10	Корпус горелки AT 420 (S)	491P400005
11	Изолятор керамический	491P102116
12	Адаптер для большого керамического сопла	491P102115
20	Держатель электрода AT 420	491P400009
21	Держатель электрода AT 420S	491P400007
22	Кольцо	365P200180
23	6-гранный ключ SW 2.5	391P000036
24	Гаечный ключ №10	391P102027

Аксессуары

30	Калибр	491P101020
	ег лир ем й ограничитель для калибра для сопла L=76 мм	491P102063
40	Устройство подачи проволоки 0.8 - 1.2 мм	481P101025

41GZkZ	Zih	BehdmffgZk	481P102067
42GZkZ	Zih	BehdmffgZk	481P102018
43GZkZ	Zih	BehdmffgZk	481P102068
44GZkZ	Zih	BehdmffgZk	481P102019
50	Канал полиамидный (4.5м) под проволоку 0.8-1.2мм		328P204045
50	Канал полиамидный (8.5м) под проволоку 0.8-1.2мм		328P204085
50	Канал полиамидный (4.5м) под проволоку 1.2-1.5мм		328P234745
50	Канал полиамидный (4.5м) под проволоку 1.2-1.56мм		328P234785

Расходные части

		Ø 1.6 мм	Ø 2.4 мм	Ø 3.2 мм	Ø 4.0 мм	Ø 4.8 мм	Ø 6.4 мм	
		Ø 1/16"	Ø 3/32"	Ø 1/8"	Ø 5/32"	Ø 3/16"	Ø 1/4"	
A	Цанга L = 52 мм	401P410501	401P410502	401P410503	401P410504	401P400506	-	
B	Газовая линза	491P391301	491P391302	491P391303	491P391304	491P391305	-	
C	Зажим электрода	491P102120	491P102121	491P102122	491P102123	491P102124	491P102125	
D	Керамическое сопло Стандартное, L = 42 мм	No. 4	No. 5	No. 6	No. 7	No. 8	No. 11	No. 12
		Ø 6.5 мм Ø 1/4"	Ø 8.0 мм Ø 5/16"	Ø 9.5 мм Ø 3/8"	Ø 11 мм Ø 7/16"	Ø 12.5 мм Ø 1/2"	Ø 17.5 мм Ø 11/16"	Ø 19 мм Ø 3/4"
		54N18 401P222200	54N17 401P222201	54N16 401P222202	54N15 401P222203	54N14 401P222204	54N19 401P222206	-
E	Керамическое сопло Длинное L = 76 мм	54N18 L 401P222211	54N17 L 401P222207	54N16 L 401P222208	54N15 L 401P222209	54N14 L 401P222210	-	-
F	Керамическое сопло Большое L = 48 мм	-	-	57N75 401P201451	-	57N74 401P201452	53N87 401P222251	53N89-L 401P222253

© 2014 TBI Industries GmbH. Alle Rechte vorbehalten. Technische Änderungen vorbehalten. Kopie oder Nachdruck auch auszugsweise nicht gestattet. Garantie nur bei Verwendung von TBI Ersatzteilen.
Nr. DOKP122211, 03/2014.