


## Технические данные

|   |  |
|---|--|
| Мощность при ПВ 60%<br>(10мин. цикл работы) |  |
| - в смеси газов:                            | 300 А (DR: 280 А)  |
| - в CO <sub>2</sub> :                       | 330 А (DR: 310 А)  |
| Охлаждение                                  | Воздушное  |
| Диаметр проволоки                           | 1.0 - 1.6 мм   |
| Расход газа                                 | 12 л/мин   |
| Соответствует стандарту                     | IEC 60974-7  |
| Подключение                                 | Евроразъем<br>Возможны другие виды<br>разъемов под заказ |


При использовании импульсных источников мощность горелки снижается.



### Наконечники

|   | Поз.                   | Артикул            |
|---|------------------------|--------------------|
|  | ▶ 10 <b>ЕСu, М6х28</b> | <b>340P__1069*</b> |
|   | CuCrZr, М6х28          | 340P__3069*        |
|   | Alu, ЕСu, М6х28        | 341P__1069*        |

M6


|   | Поз.            | Артикул     |
|---|-----------------|-------------|
|  | 11 ЕСu, М8х30   | 340P__1262* |
|   | CuCrZr, М8х30   | 340P__3262* |
|   | Alu, ЕСu, М8х30 | 341P__1262* |


M8

▶ = Стандартная комплектация

\* При заказе вместо пробела укажите длину горелки или диаметр проволоки, например, 3 для 3м или 08 для 0,8мм

### Держатели наконечников

|   | Поз.                                      | Артикул           |
|---|---|-------------------|
|  | ▶ 20 <b>для наконечников М6</b>           | <b>342P006014</b> |
|   | для наконечников М6,<br>удлиненный на 4мм | 342P006114        |

|   | Поз.                                      | Артикул    |
|---|---|------------|
|  | 21 <b>для наконечников М8</b>             | 342P008014 |
|   | для наконечников М8,<br>удлиненный на 4мм | 342P008114 |

## Информация для заказа горелки в комплекте

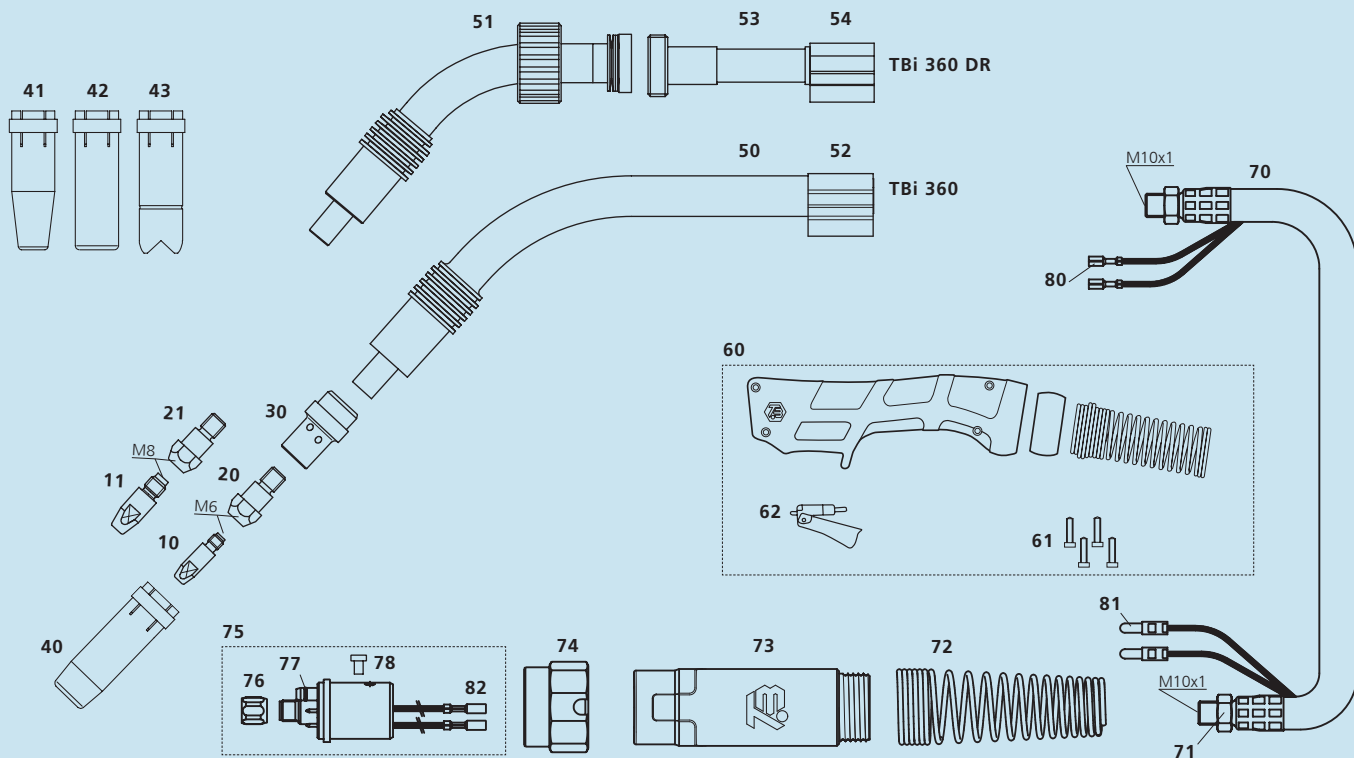
Стандартная комплектация под стальную проволоку Ø 1.0 мм.  
Канал изолированный красный (Ø 1.0 - 1.2 мм).

|                |                |     |            |
|----------------|----------------|-----|------------|
| <b>TBi 360</b> | Гайка „латунь“ | 3 м | 114P341330 |
|                |                | 4 м | 114P341340 |
|                |                | 5 м | 114P341350 |

|                   |  |     |            |
|-------------------|--|-----|------------|
| <b>TBi 360 DR</b> | поворотный гибкий корпус<br>(гайка „латунь“) | 3 м | 114P34133D |
|                   |  | 4 м | 114P34134D |
|                   |  | 5 м | 114P34135D |

## Комплектующие

| Поз. | Наименование                                     | Артикул    |
|------|--|------------|
| 50   | Корпус горелки TBi 360, изгиб 50°                | 114P001001 |
| 51   | Корпус горелки TBi 360 DR (поворотн.), изгиб 45° | 114P001015 |
| 52   | Корпус PVC                                       | 600P002018 |
| 53   | Суппорт для корпуса горелки DR                   | 600P101045 |
| 54   | Корпус PVC                                       | 600P002017 |
| 60   | Ручка голубая в сборе, возд.охлаждение           | 380P220400 |
| 61   | Винт М3.5х14                                     | 100P008413 |
| 62   | Кнопка красная, 2-х контактная                   | 385P021016 |



## Газовые диффузоры



| Поз. | Наименование                                   | Артикул    |
|------|--|------------|
| 30   | реактопласт, черный, особо крепкий             | 114P002007 |
|      | керамический, белый, очень термостойкий        | 114P002005 |
|      | реактопласт HD, коричневый, очень термостойкий | 114P002011 |

## Сопла



| Поз. | Наименование   | Артикул    |
|------|--|------------|
| 40   | коническое, NW 16 мм<br>L = 83.5 мм                  | 345P012010 |
| 41   | коническое, NW 12 мм<br>только для M6<br>L = 83.5 мм | 345P013010 |
| 42   | цилиндрическое, NW 20 мм<br>L = 83.5 мм              | 345P011010 |
| 43   | для точечной сварки<br>NW 20 мм<br>L = 90 мм         | 345P015010 |

| Поз. | Наименование                      | Артикул     |
|------|-----------------------------------|-------------|
| 70   | Коаксиальный кабель TBI ProFlex L | 361POL11_0* |
| 71   | Гайка 6-гранная M10x1             | 101P002005  |
| 72   | Пружина черная, малая             | 600P102213  |
| 73   | Суппорт кабеля в сборе            | 701P101040  |
| 74   | Гайка (латунь)                    | 701P001013  |
| 75   | Центральный адаптер ESG           | 701P001048  |
| 76   | Гайка M10x1                       | 701P002005  |
| 77   | Кольцо 4.0x1.0 мм                 | 365P100040  |
| 78   | Винт M4x6                         | 100P008401  |

| Поз. | Наименование             | Артикул    |
|------|--------------------------|------------|
| 80   | Кабельный наконечник     | 375P000023 |
| 81   | Коннектор круглый „папа“ | 375P000004 |
| 82   | Коннектор круглый „мама“ | 375P000003 |